

Original Italienische Volano Schwungrad-Aufschnittmaschinen Typ V250 / 300 / 350 / 370

Ein Schmuckstück in Ihrer Küche, Restaurant oder im Ladengeschäft

Volano F300 mit Standfuss und Blumenrad in Feuerrot



Blumenrad



Rosettenrad



Standardrad



Optionales Zubehör zur Maschine:

- Standfuss
- Blumen- oder Rosettenrad
- Verzierungen in versch. Farben
- Erhältlich in allen RAL Farbtönen

Die manuellen Schwungrad Aufschnittmaschinen sind optisch ähnlich den in Holland von „van Berkel“ vor hundert Jahren hergestellten.

Hergestellt aus Aluminiumguss sind sie mit einer Lackierung in **sämtlichen RAL-Farbtönen** erhältlich.

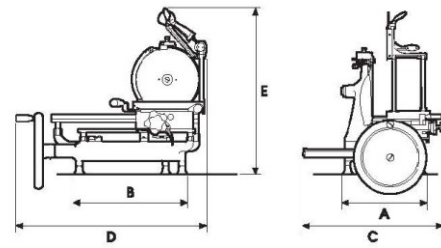
Durch den Ringschutz um das Schneidmesser erfüllen Sie alle UVV-Vorschriften nach EG-Norm und sind damit sowohl für den privaten als auch den gewerblichen Einsatz geeignet.

Der Schlitten, das Messer und der Vorschub werden durch das manuell betriebene Schwungrad angetrieben. Somit erhalten Sie hauchdünne Scheiben ohne Druck und Erwärmung des Schinkens, dies gibt einen unverfälschten, natürlichen Geschmack.

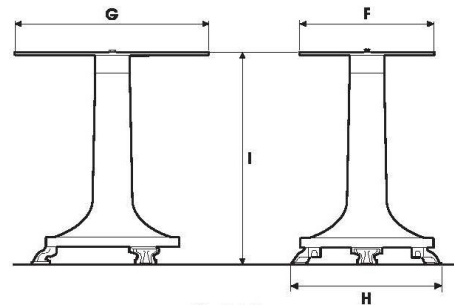
Eine eingebaute Schleifvorrichtung hält das Messer für einen perfekten Schnitt immer scharf.

Abmessungen und Technische Daten:

| Modell | V 250 | V 300 | V 350 | V370 |
|----------------------------|---------|---------|---------|---------|
| Messer-Ø in mm | 250 | 300 | 350 | 370 |
| Schneidedicke mm | 0 ÷ 2 | 0 ÷ 2 | 0 ÷ 2,5 | 0 ÷ 2,7 |
| Schneidgutdurchlass LxH mm | 185x150 | 230x190 | 270x240 | 270x250 |



| Abmessungen Maschine: | | | | |
|-----------------------|-------|---------|-------|-------|
| A in mm | 290 | 340 | 400 | 400 |
| B in mm | 380 | 400 | 650 | 650 |
| C in mm | 520 | 600 | 710 | 710 |
| D in mm | 680 | 720 | 870 | 870 |
| E in mm | 510 | 740 | 800 | 800 |
| Gewicht | 33 kg | 45,5 kg | 81 kg | 81 kg |



| Abmessungen Standfuss: | | | | |
|------------------------|-------|-------|-------|-------|
| F in mm | 375 | 375 | 600 | 600 |
| G in mm | 560 | 560 | 730 | 730 |
| H in mm | 650 | 650 | 650 | 650 |
| I in mm | 800 | 800 | 795 | 795 |
| Gewicht | 72 kg | 72 kg | 75 kg | 75 kg |

Aufschnittmaschine in allen RAL Farbtönen erhältlich

V250 Volano
V300 Volano
V350 Volano
V370 Volano

Optionales Zubehör

Standfuss für Modell V250 / 300

Abmessungen: Auflageplatte LxB: 375 x 560 mm, Höhe: 800 mm, Gewicht 72 kg

Standfuss für Modell V350 / 370

Abmessungen: Auflageplatte LxB: 630 x 700 mm, Höhe: 790 mm, Gewicht 75 kg

Schwungrad als Blumenrad anstatt Standardrad glatt für Mod. 250/300

Ausführung als Blumenrad oder als Rosettenrad

Schwungrad als Blumenrad anstatt Standardrad glatt für Mod. 350/370

Ausführung als Blumenrad oder als Rosettenrad

Borde in Gold auf Maschine

Borde in Gold auf Handrad

Verzierungen in Gold auf der Maschine (zzgl. Borde)

Ablagebrett aus Aluminium anstatt Kunststoff

Bestellbedingungen:

- Lieferung ab Lager Kreuzlingen (CH) bzw. Konstanz (DE)
- Lieferung frei Abladestelle auf Anfrage bzw. Absprache
- Preise zzgl. 8 % MWST (CH) und 19% MWST (DE)
- Lieferzeit ca. 6 Wochen (Maschine wird Auftragsbezogen gefertigt)
- Zahlung bei Bestellung im Voraus

Kontaktieren Sie uns unter info@sd-import.com